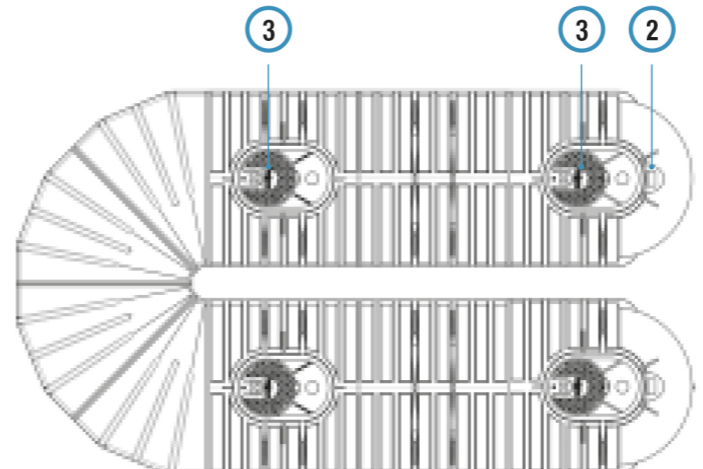
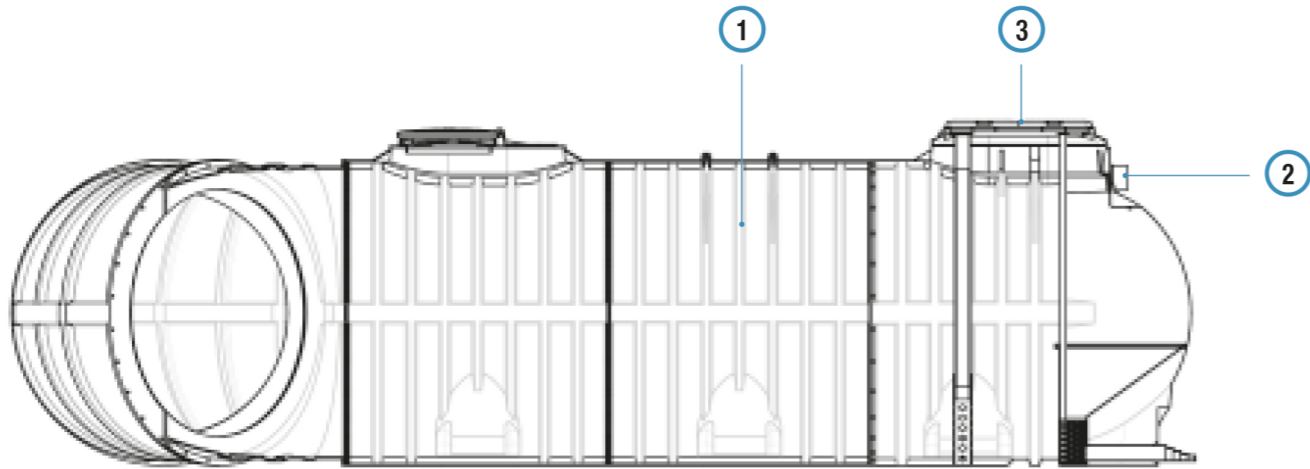


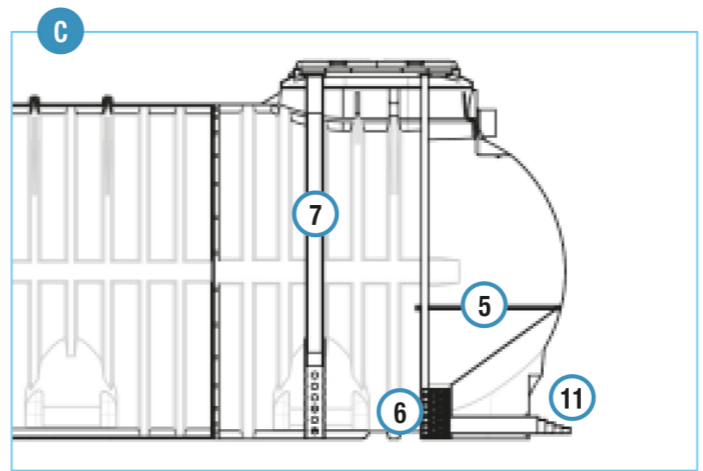
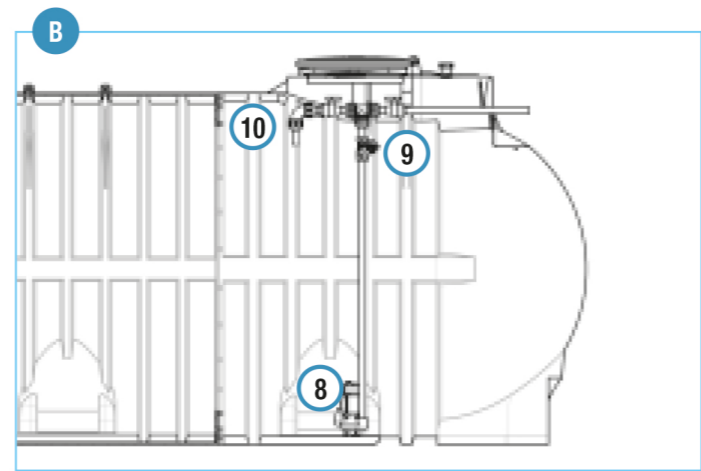
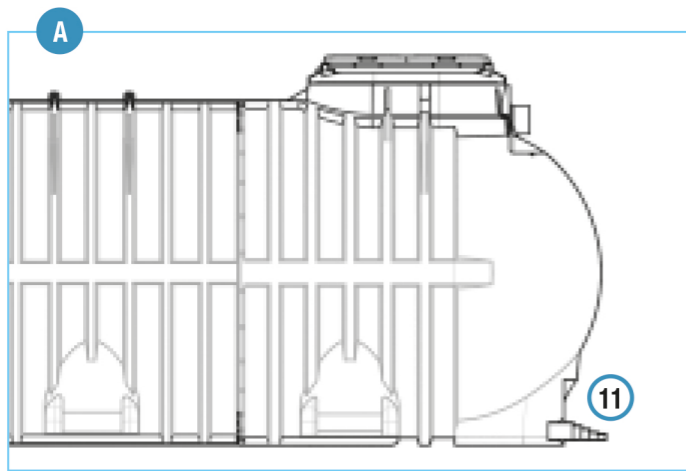
# LAMINAZIONE



### Legenda

- ① Vasca contenimento
- ② Tubo ingresso
- ③ Ispezioni a passo d'uomo con coperchio a ribalta Ø 600
- ④ Tipologia di scita:
  - A ⑪ Uscita con tubo multidiametro tarato
  - B ⑧ Pompa di rilancio
  - ⑨ Valvola di ritegno a palla
  - ⑩ Sistema regolazione a portata manuale
  - C ⑤ Stramazzo di emergenza
  - ⑥ Griglia trattamento solidi
  - ⑦ Galleggiante allarme visivo intasamento griglia
  - ⑪ Uscita con tubo multidiametro tarato

### ④ Tipologia di uscite



### Esempi composizione codice

**A**

serbatoio	mod.	volume vasca	tipologia	in	out
S E I M	-	1 8 0 0 0	L A M	2 5 0	1 0 0

**B**

serbatoio	mod.	volume vasca	tipologia	in	out + tipo uscita
S E I M	-	1 8 0 0 0	L A M	2 5 0	K I T B

**C**

serbatoio	mod.	volume vasca	tipologia	in	out + tipo uscita
S E I M	-	1 8 0 0 0	L A M	2 5 0	K I T C

### ①

#### serbatoi

icona	modello	vol. totale lt	Lu x La x h cm	tappi Ø 60 n.
	SEI M 12000 LAM	12.750	440 x 210 x 234	2
	SEI M 18000 LAM	18.980	620 x 210 x 234	2
	SEI M 24000 LAM	25.200	800 x 210 x 234	2
	SEI M 30000 LAM	31.420	980 x 210 x 234	2
	SEI M 36000 LAM	37.650	1160 x 210 x 234	2
	SEI M 42000 LAM	43.870	1340 x 210 x 234	2

icona	modello	vol. totale lt	Lu x La x h cm	tappi Ø 60 n.
	SEI MCU 72000 LAM	72.000	1170 x 461 x 232	7
	SEI MCU 84000 LAM	84.000	1350 x 461 x 232	8
	SEI MCC 114000 LAM	114.000	1000 x 1001 x 232	5
	SEI MCC 126000 LAM	126.000	1180 x 1001 x 232	9
	SEI MCC 162000 LAM	162.000	1360 x 1001 x 232	9

#### tubo ingresso

Ø tubi in mm	portata max lt/s	€
200	20	65,00
250	30	75,00
315	100	105,00
450	>100	120,00
630	>100	165,00

#### A tubo uscita tarato

Ø tubi out mm	portata max lt/s
30	2
40	4
60	8
80	16
100	24

#### B pompa rilancio

modello	potenza kW	portata lt/min	prevalenza m
KIT Z EQU037	0,37	0-250	8-0,8

#### C stramazzo di emergenza

modello	Ø galleggiante mm	Ø spaziatura griglia mm
KIT LAM OUT	63	5