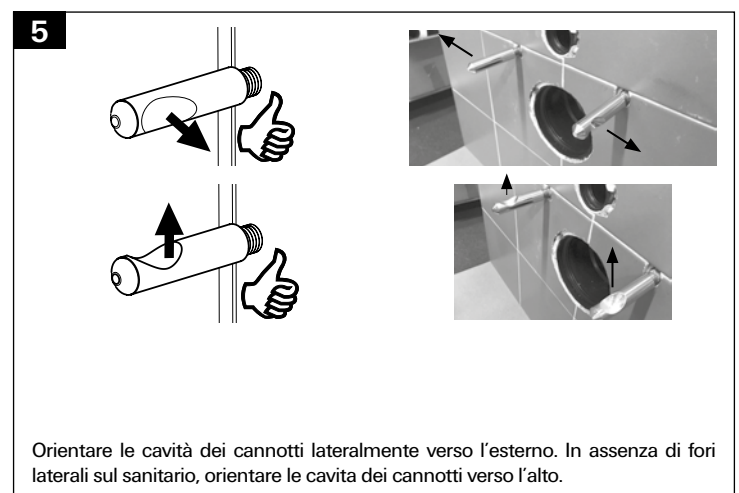
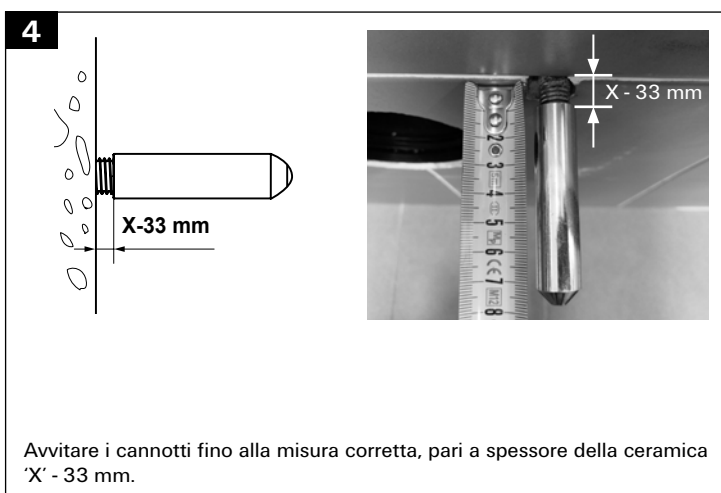
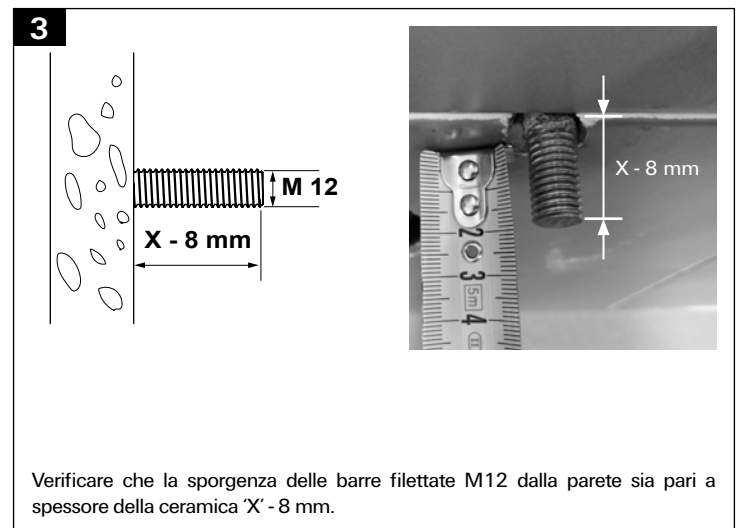
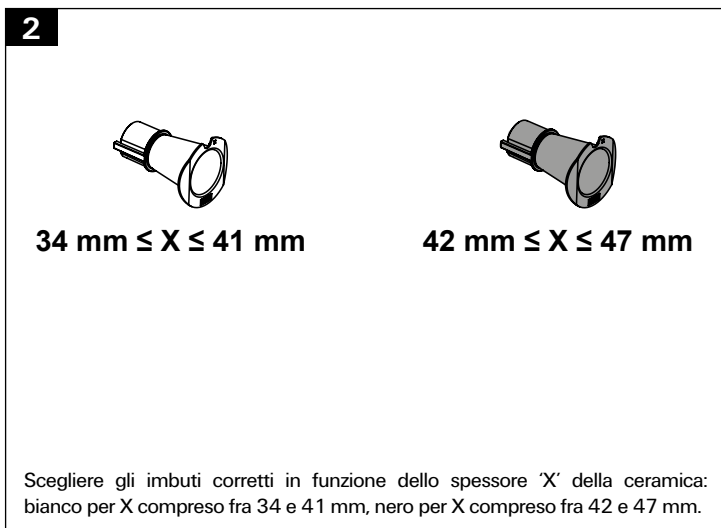
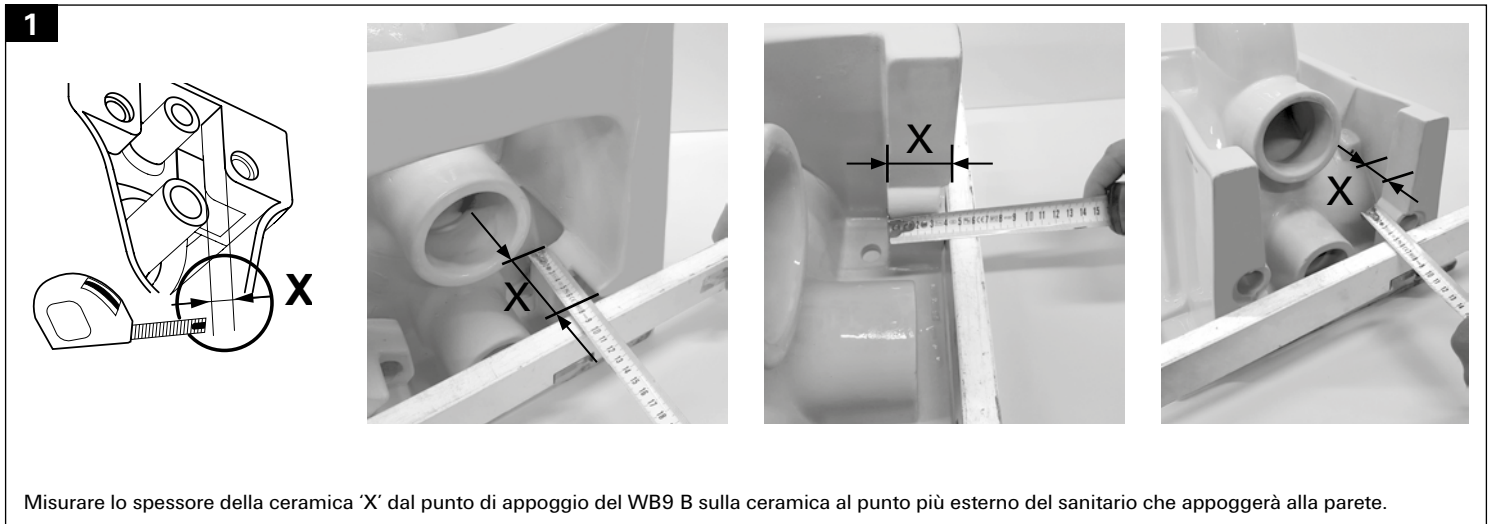


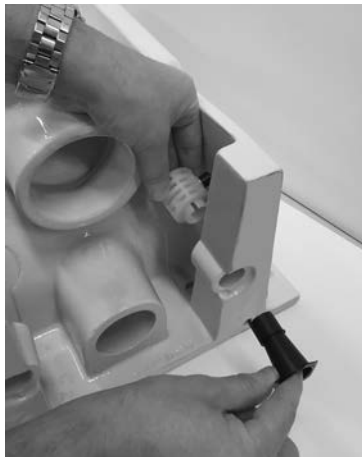
fischerpoint  (800-844078)

WB9 B LV
art. 551883

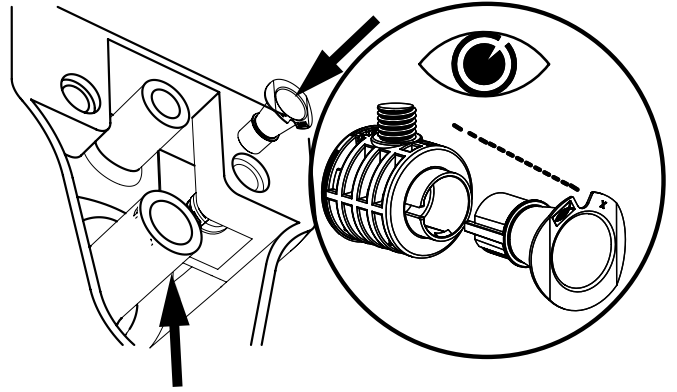
Fischer Italia S.r.l. Unipersonale
Corso Stati Uniti, 25 - 35127 Padova
www.fischeritalia.it - sercli@fischeritalia.it

**FISSAGGIO PER WC
E BIDET SOSPESI
ACCESSO LATERALE
O DA SOPRA**

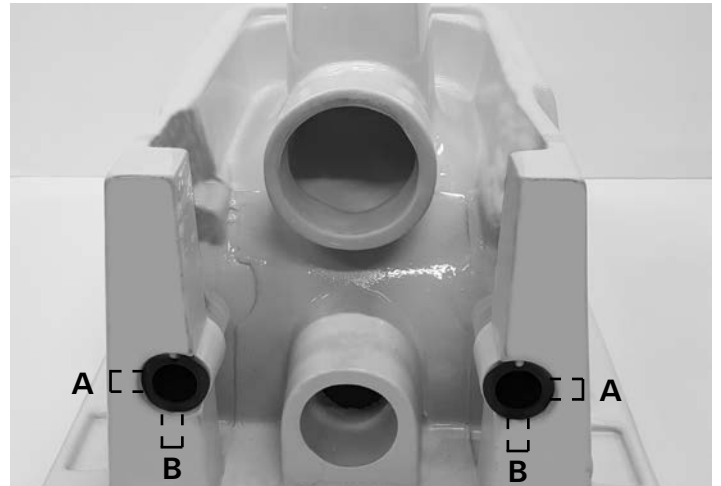
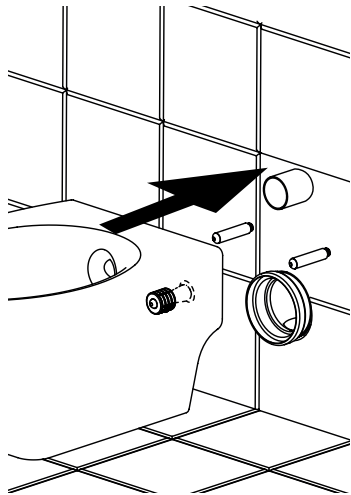


6

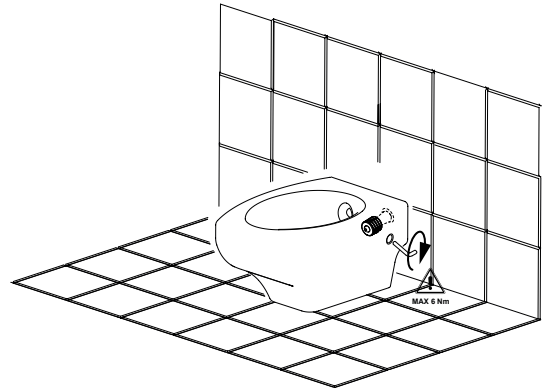
Inserire i due fissaggi WB9 B sulla ceramica e agganciare gli imbusti scelti al punto 2.

**7**

Ruotare i fissaggi WB9 B lateralmente fino a che l'inserto filettato sia raggiungibile attraverso il foro laterale del sanitario (A). Se il sanitario non ha fori laterali, ruotare i WB9 B fino a che l'inserto filettato sia rivolto verso l'alto (B).

**8**

Inserire il sanitario facendo attenzione che i cannotti siano all'interno degli imbusti.

9

Avvitare i due dispositivi WB9 B inserendo la chiave di serraggio nei fori laterali. A fissaggio ultimato, inserire le due calotte copriforo. (Max 6 Nm). Se non sono presenti fori laterali, avvitare i due dispositivi WB9 B dall'alto. (Max 6 Nm).

